



ΠΑΝΕΠΙΣΤΗΜΙΟ ΔΥΤΙΚΗΣ ΜΑΚΕΔΟΝΙΑΣ

Διεύθυνση Τεχνικών Υπηρεσιών

και Μηχανοργάνωσης

ΕΡΓΟ: Συντήρηση, διαρρυθμίσεις κτιριακών εγκαταστάσεων Πανεπιστημίου Δυτικής Μακεδονίας, ανακατασκευή υφισταμένων WC & δημιουργία WC ΑΜΕΑ

ΘΕΣΗ: Πανεπιστήμιο Δυτικής Μακεδονίας

ΠΡΟΫΠΟΛΟΓΙΣΜΟΣ: 190.000,00 με ΦΠΑ

Αρ. Μελέτης:

ΤΕΧΝΙΚΗ ΕΚΘΕΣΗ

ΚΟΖΑΝΗ ΣΕΠΤΕΜΒΡΙΟΣ 2021

ΤΕΧΝΙΚΗ ΕΚΘΕΣΗ

I. ΕΙΣΑΓΩΓΗ

Η παρούσα μελέτη αφορά εργασίες διαμόρφωσης WC ΑΜΕΑ σε κτίρια του Π.Δ.Μ, καθώς και εργασίες συντήρησης και διαρρύθμισης χώρων με σκοπό την αναβάθμιση και την ανακαίνιση των υφιστάμενων χώρων των κτηρίων. Βασικός στόχος των προτεινόμενων επεμβάσεων και εργασιών στο εσωτερικό και το εξωτερικό των κτηρίων είναι η συνολική αναβάθμισή τους, προκειμένου να είναι δυνατή η εκτέλεση των λειτουργικών, εκπαιδευτικών και ερευνητικών αναγκών τους. Όλες οι εργασίες και τα υλικά που θα χρησιμοποιηθούν θα εκτελεστούν έτσι όπως περιγράφονται στην Τεχνική Περιγραφή και σύμφωνα με τις τεχνικές προδιαγραφές της μελέτης. Το έργο θα βαρύνει τις πιστώσεις του Προγράμματος Δημοσίων Επενδύσεων 2021 του Πανεπιστημίου Δυτικής Μακεδονίας. Το έργο θα εκτελεστεί σύμφωνα με τις διατάξεις του Ν. 4782/2021 όπως αυτός ψηφίστηκε και ισχύει. Η συνολική προϋπολογισθείσα δαπάνη ανέρχεται στο ποσό των 190.000,00 € (εκατόν ενενήντα χιλιάδων ευρώ) συμπεριλαμβανομένου του Φ.Π.Α. 24%.

Περιλαμβάνονται εργασίες συντήρησης και διαρρυθμίσεων στις κτιριακές εγκαταστάσεις του Π.Δ.Μ. και στις 5 πόλεις που φιλοξενούν τμήματα του ιδρύματος (Κοζάνη, Πτολεμαΐδα, Καστοριά, Γρεβενά, Φλώρινα).

Όσον αφορά στην ανακαίνιση των WC, τα κτίρια στα οποία θα γίνουν επεμβάσεις είναι το Κτίριο Σχολής Καλών Τεχνών Φλώρινας και το Αγρόκτημα Σχολής Γεωργικών Επιστημών.

II. ΤΕΧΝΙΚΗ ΠΕΡΙΓΡΑΦΗ ΠΡΟΤΕΙΝΟΜΕΝΩΝ ΕΠΕΜΒΑΣΕΩΝ

ΓΕΝΙΚΑ

Ο ανάδοχος του έργου υποχρεούται να αποκαθιστά χωρίς πρόσθετη αποζημίωση τυχόν επεμβάσεις ή φθορές που θα προκληθούν κατά τη διάρκεια εκτέλεσης του έργου σε οικοδομικά στοιχεία του κτιρίου ή σε άλλες εγκαταστάσεις. Επίσης υποχρεούται χωρίς πρόσθετη αποζημίωση να απομακρύνει κάθε φορά τυχόν άχρηστα υλικά, και να παραδίδει τους χώρους καθαρούς έτοιμους για χρήση, αμέσως μετά από κάθε επέμβαση. Είναι αποκλειστικά υπεύθυνος για οποιοδήποτε ατύχημα συμβεί κατά την εκτέλεση των εργασιών και οφείλει να λαμβάνει όλα τα ενδεικνυόμενα μέτρα ασφάλειας για την προστασία του προσωπικού, των μηχανημάτων, εγκαταστάσεων κ.λ.π. Ακόμα ο ανάδοχος είναι αποκλειστικά υπεύθυνος αν το προσωπικό, καθώς και τα οχήματα μηχανήματα και λοιπά μέσα τα οποία θα χρησιμοποιεί για την εκτέλεση των εργασιών, πληρούν τα προβλεπόμενα από την κείμενη νομοθεσία, καθώς και αν εφαρμόζονται τα προβλεπόμενα από την νομοθεσία μέτρα προστασίας και ασφάλειας. Ως ότου ο ανάδοχος συμμορφωθεί με τα προβλεπόμενα εκ του νόμου και τις λοιπές απαιτήσεις δεν θα μπορεί να εκτελεί εργασίες. Σε κάθε περίπτωση είναι υποχρεωμένος να συνεργάζεται με το προσωπικό του Πανεπιστημίου κατά την εκτέλεση των εργασιών, εκτελώντας κάθε φορά τις οδηγίες που του παρέχονται. Επίσης υποχρεούται να συνεργάζεται με τυχόν άλλες εργολαβίες που εκτελούνται στον ίδιο χώρο. Όλα τα υλικά που θα χρησιμοποιηθούν στο έργο θα φέρουν τα απαιτούμενα πιστοποιητικά και θα παραδίδονται στην επίβλεψη του έργου πριν την τοποθέτησή τους προκειμένου να εγκρίνονται. Κανένα υλικό δεν θα γίνεται αποδεκτό αν δεν πληροί τις προδιαγραφές του έργου και τους εκάστοτε κανονισμούς. Ο ανάδοχος του έργου είναι υπεύθυνος για την μεταφορά των επίπλων γραφείου και λοιπού εξοπλισμού από και προς τους χώρους γραφείων, προκειμένου να εκτελεστούν οι εργασίες ομαλά και με ασφάλεια. Όλες οι εργασίες θα γίνουν σε χρόνο που δεν εμποδίζουν την λειτουργικότητα του Πανεπιστημίου και σε συνεργασία με την Τεχνική Υπηρεσία.

ΓΕΝΙΚΑ ΓΙΑ ΤΙΣ ΟΙΚΟΔΟΜΙΚΕΣ ΕΡΓΑΣΙΕΣ

Για τις εργασίες χρωματισμού, όπου κρίνεται απαραίτητο θα γίνεται τοπική επισκευή (αποκατάσταση καθώς και σπατουλάρισμα όπου αυτό απαιτείται της επιφάνειας) με σκοπό να προετοιμαστούν οι επιφάνειες για τον επαναχρωματισμό.

Πιο αναλυτικά θα πραγματοποιηθεί απόξεση των επιφανειών δι' υαλοχάρτου και σπάτουλας μετά του απαιτούμενου στοκαρίσματος για επίτευξη απόλυτα λείας και καθαρής επιφάνειας. Ο ανάδοχος υποχρεούται να προσκομίσει έγκαιρα χρωματολόγιο στην υπηρεσία για τον ακριβή καθορισμό των αποχρώσεων και στην κατασκευή δειγμάτων, πριν από την εκτέλεση της εργασίας των χρωματισμών. Κάθε στρώση θα εφαρμόζεται σε επίπεδη, γερή, ξερή, καθαρή, χωρίς λιπαρές ουσίες, σκουριά, λάδια, σκόνες κλπ) ύστερα από την κατάλληλη επεξεργασία και καθαρισμό της. Κάθε επόμενη στρώση θα εφαρμόζεται αφού έχει στεγνώσει τελείως η προηγούμενη, έχει υποστεί την απαραίτητη κατάλληλη επεξεργασία και έχουν αρθεί τυχόν ατέλειες και αστοχίες της. Για τις εργασίες αποξήλωσης και τοποθέτησης των νέων δαπέδων θα γίνει κατάλληλος καθαρισμός των επιφανειών δαπέδου. Ειδικά στις περιπτώσεις που είναι τοποθετημένο πλαστικό δάπεδο θα γίνει επιμελής αποξήλωση/αποκόλληση του υπάρχοντος πλαστικού δαπέδου και καθαρισμός των όποιων υπολειμμάτων του παλαιού δαπέδου. Σε κάθε περίπτωση ιδιαίτερη προσοχή θα δοθεί στην ομαλότητα και ισοψία των δαπέδων. Κατόπιν, η επιφάνεια διάστρωσης θα προετοιμαστεί με τη χρήση των απαραίτητων υλικών (στόκος, αυτοεπιπεδούμενο κλπ). Για την αντικατάσταση των κουφωμάτων που αναφέρονται στην παρούσα μελέτη θα προηγηθεί αποξήλωση όλων των παλαιών μεταλλικών και ξύλινων κουφωμάτων με προσοχή διότι όλοι οι χώροι χρησιμοποιούνται είτε ως εργαστήρια, είτε ως χώροι γραφείων είτε ως αίθουσες διδασκαλίας. Προσοχή θα δοθεί στις περσίδες ή ρολοκουρτίνες, που είναι τοποθετημένες είτε πάνω στο κούφωμα είτε μπροστά από το κούφωμα, ώστε να μην καταστραφούν. Ο ανάδοχος υποχρεούται να επανατοποθετήσει τα συστήματα σκίασης εκ νέου καθ' υπόδειξη της Τεχνικής Υπηρεσίας. Οι διαστάσεις των όλων κουφωμάτων είναι προσεγγιστικές γι' αυτό απαιτείται από τον ανάδοχο του έργου ακριβείς μετρήσεις. Στο έργο περιλαμβάνεται και η αποκατάσταση της τοιχοποιίας κατά την αποξήλωση των παλιών κουφωμάτων και όλες οι τυχόν ατέλειες που θα προκύψουν κατά την επισκευή (επιχρίσματα, χρωματισμός κα). Κατά την τοποθέτηση των νέων κουφωμάτων και για την καλή στερέωση και εφαρμογή τους τα κενά θα γεμίζονται με αφρό διογκωμένης πολυουρεθάνης. Η στερέωση των κουφωμάτων θα γίνεται με τέτοιο τρόπο ώστε να μεταφέρονται τα φορτία του εγκαταστημένου παραθύρου προς το σώμα του κτιρίου. Για να επιτευχθεί η μεταφορά των φορτίων θα χρησιμοποιούνται τάκοι έδρασης, οι οποίοι φορτίζονται με την πίεση γιατί από μόνος του, ο αφρός πολυουραιθάνης δεν επαρκεί για τη μεταφορά των φορτίων που δρουν στο επίπεδο του παραθύρου. Η κάσα θα επικαλύπτει ολόκληρο

το πάχος ή μέρος του δομικού στοιχείου στο οποίο αναρτάται και στο σημείο αυτό θα χρησιμοποιηθεί μαστίχη ή σιλικόνη, περιμετρικά του ανοίγματος για την καλή υγραμόνωση των σημείων. Τα περιθώρια του πλαισίου θα καλύπτουν τις ατέλειες και τους αρμούς μεταξύ του κουφώματος και του δομικού στοιχείου. Η τοποθέτηση του κουφώματος θα γίνεται έτσι ώστε να μην δημιουργούνται γέφυρες και διακόπτεται η θερμομόνωση. Δεν θα οριστικοποιούνται συνδέσεις, στηρίξεις κλπ. πριν ευθυγραμμιστούν και αλφαδιαστούν στις θέσεις τους όλα τα στοιχεία της κατασκευής, ελεγχθεί και συμπληρωθεί η προστασία των αφανών τμημάτων τους με την κατάλληλη επιφανειακή επεξεργασία που να αποκλείει την σκουριά και την διάβρωση των μεταλλικών στηριγμάτων και γίνει έλεγχος από την Τεχνική Υπηρεσία. Κατά την παραλαβή του έργου θα γίνει έλεγχος της γνησιότητας των κουφωμάτων από την εταιρεία παραγωγής. Η απομάκρυνση των παλαιών κουφωμάτων θα γίνει καθ' υπόδειξη της Τεχνικής Υπηρεσίας. Θεωρείται δεδομένο ότι έχουν ισχύ και εφαρμογή όλες οι απαιτήσεις ασφαλείας και προστασίας περιβάλλοντος και τα ληπτέα μέτρα προστασίας/ περιορισμού επιπτώσεων καθώς και οι ελάχιστες απαιτήσεις Υγιεινής και ασφάλειας προσωρινών και κινητών εργοταξίων. Το εργατικό προσωπικό που θα εκτελέσει τις εργασίες θα είναι εφοδιασμένο με όλα τα απαραίτητα μέσα ατομικής προστασίας (προστατευτική ενδυμασία, γάντια προστασίας, κράνη προστασίας κ.α.). Μετά το πέρας των εργασιών, όλοι οι χώροι θα παραδοθούν καθαροί και έτοιμοι προς χρήση. Όλα τα υπολείμματα των εργασιών θα απομακρυνθούν από το χώρο του Πανεπιστημίου.

- ΣΧΟΛΗ ΚΑΛΩΝ ΤΕΧΝΩΝ ΦΛΩΡΙΝΑΣ

Η Σχολή Καλών Τεχνών Φλώρινας στεγάζεται σε παραχωρημένο από το Δήμο Φλώρινας κτίριο στην έξοδο της πόλης Φλώρινας προς τη Νίκη και σε απόσταση 1,5 Km από τα όρια του εγκεκριμένου σχεδίου πόλης. Στο κτίριο δεν υπάρχει WC ΑΜΕΑ προκειμένου να εξυπηρετήσει τις ανάγκες των εν λόγω χρηστών, ενώ τα υφιστάμενα WC χρήζουν ανακαίνισης λόγω παλαιότητας. Υπάρχουν 2 συγκροτήματα χώρων υγιεινής που εξυπηρετούν τους φοιτητές του ιδρύματος. Ένα στον 1^ο και ένα στο 2^ο όροφο του κτιρίου. Για να καταστεί εφικτή η κατασκευή WC ΑΜΕΑ στους χώρους των υφιστάμενων θα εκτελεστούν οι ακόλουθες εργασίες:

- Στον 1^ο όροφο θα καθαιρεθούν οι εσωτερικοί τοίχοι των υφιστάμενων WC και θα κατασκευαστούν νέοι σύμφωνα με την κάτοψη διαμόρφωσης της μελέτης. Συγκεκριμένα χωροθετούνται 2 WC γυναικών, 2 WC ανδρών και 2 WC ΑΜΕΑ. Σε όλα τα ανωτέρω τοποθετούνται νέα πλακίδια, κατάλληλα είδη υγιεινής με τις απαιτούμενες ηλεκτρομηχανολογικές και υδραυλικές εγκαταστάσεις τους, τοποθετούνται πόρτες και γίνονται χρωματισμοί των χώρων.

- Στον 2^ο όροφο θα καθαιρεθούν οι εσωτερικοί τοίχοι των υφιστάμενων WC και θα κατασκευαστούν νέοι σύμφωνα με την κάτοψη διαμόρφωσης της μελέτης. Συγκεκριμένα χωροθετούνται 3 WC γυναικών, 3 WC ανδρών και 2 WC ΑΜΕΑ. Σε όλα τα ανωτέρω τοποθετούνται νέα πλακίδια, κατάλληλα είδη υγιεινής με τις απαιτούμενες ηλεκτρομηχανολογικές και υδραυλικές εγκαταστάσεις τους, τοποθετούνται πόρτες και γίνονται χρωματισμοί των χώρων.
- Στα WC ΑΜΕΑ οι διαστάσεις του χώρου καλύπτουν τις ελάχιστες απαιτούμενες διαστάσεις βάσει των προδιαγραφών. Τοποθετούνται κατάλληλα είδη υγιεινής με τις απαιτούμενες ηλεκτρομηχανολογικές και υδραυλικές εγκαταστάσεις τους. Τέλος, τοποθετείται νέα πόρτα αλουμινίου καθαρού πλάτους 0,90μ. Τα νέα WC και το WC ΑΜΕΑ έχουν κοινό προθάλαμο. Η υφιστάμενη πόρτα του προθαλάμου για το WC ΑΜΕΑ διανοίγεται ώστε το καθαρό πλάτος της να είναι 0,90μ.
- Στο σύνολο των χώρων, αποξηλώνεται το σύνολο των εγκαταστάσεων, υδραυλικών, αποχετευτικών, των ειδών υγιεινής, των πλακιδίων, των θυρών κτλ. Κατασκευάζεται εκ νέου η υδραυλική εγκατάσταση, σύμφωνα με το νέο σχεδιασμό. Οι τοίχοι επιχρίονται, όπου απαιτείται. Τοποθετείται σκυρόδεμα καθαριότητας για την διαμόρφωση κλίσεων απορροής των υδάτων στο χώρο των WC. Εφαρμόζεται υγρομόνωση του χώρου του WC σε δύο στρώσεις. Τοποθετείται πλακάκι στα δάπεδα και στους τοίχους έως το ύψος των θυρών - 2,10μ. Τοποθετούνται νέα είδη υγιεινής με τις απαιτούμενες ηλεκτρομηχανολογικές και υδραυλικές εγκαταστάσεις τους. Τα διαχωριστικά των WC κατασκευάζονται με σκελετό και πάνελ αλουμινίου. Τόσο τα πάνελ, όσο και οι θύρες των WC έχουν απόσταση 13εκ. από το έδαφος για τον αποτελεσματικό καθαρισμό και την ασφαλή χρήση. Οι θύρες των WC έχουν λαβή μέσα και έξω και σύρτη από την εσωτερική πλευρά. Μετά την ολοκλήρωση των εργασιών και τη διέλευση των νέων σωληνώσεων, θα γίνουν επικαλύψεις με γυψοσανίδα, όπου απαιτείται. Τέλος γίνονται και οι απαιτούμενοι χρωματισμοί του χώρου.

- ΑΓΡΟΚΤΗΜΑ ΣΧΟΛΗΣ ΓΕΩΠΟΝΙΚΩΝ ΕΠΙΣΤΗΜΩΝ

Το αγρόκτημα της Σχολής Γεωπονικών Επιστημών Φλώρινας βρίσκεται επί της οδού Κοντοπούλου, στη Βορειοδυτική είσοδο της πόλης της Φλώρινας. Στο κτίρια του αγροκτήματος οι τουαλέτες παρουσιάζουν σοβαρές φθορές λόγω παλαιότητας, ενώ δεν υπάρχει WC ΑΜΕΑ προκειμένου να εξυπηρετήσει τις ανάγκες των χρηστών. Στη νέα διαμόρφωση κατασκευάζεται WC ΑΜΕΑ στον χώρο όπου υπάρχει σήμερα συγκρότημα χώρων υγιεινής με 6 WC. Όλο το συγκρότημα ανακαινίζεται. Για να καταστεί εφικτή η δημιουργία WC ΑΜΕΑ καθαιρείται η εσωτερική τοιχοποιία δύο εκ των WC και ενοποιούνται αυτά σε ένα (σύμφωνα με το σχέδιο διαμόρφωσης της μελέτης).

Στη νέα διαμόρφωση χωροθετούνται 4 νέα WC και 1 WC ΑΜΕΑ. Επίσης ανακαινίζεται πλήρως και το WC του φύλακα του αγροκτήματος. Πιο συγκεκριμένα θα εκτελεστούν οι ακόλουθες εργασίες:

- Στο WC ΑΜΕΑ οι διαστάσεις του χώρου καλύπτουν τις ελάχιστες απαιτούμενες διαστάσεις βάσει των προδιαγραφών. Τοποθετούνται κατάλληλα είδη υγιεινής με τις απαιτούμενες ηλεκτρομηχανολογικές και υδραυλικές εγκαταστάσεις τους. Τέλος, τοποθετείται νέα πόρτα αλουμινίου καθαρού πλάτους 0,90μ. Τα νέα WC και το WC ΑΜΕΑ έχουν κοινό προθάλαμο. Η υφιστάμενη πόρτα του προθαλάμου για το WC ΑΜΕΑ διανοίγεται ώστε το καθαρό πλάτος της να είναι 0,90μ.
 - Στο σύνολο των χώρων, αποξηλώνεται το σύνολο των υφιστάμενων υδραυλικών εγκαταστάσεων, των ειδών υγιεινής, των πλακιδίων, των θυρών κτλ. Κατασκευάζεται εκ νέου η υδραυλική εγκατάσταση, σύμφωνα με το νέο σχεδιασμό. Οι τοίχοι επιχρύνονται, όπου απαιτείται. Τοποθετείται σκυρόδεμα καθαριότητας για την διαμόρφωση κλίσεων απορροής των υδάτων στο χώρο των WC. Εφαρμόζεται υγραμόνωση του χώρου του WC σε δύο στρώσεις. Τοποθετείται πλακάκι στα δάπεδα και στους τοίχους έως το ύψος των θυρών - 2,10μ. Τοποθετούνται νέα είδη υγιεινής με τις απαιτούμενες ηλεκτρομηχανολογικές και υδραυλικές εγκαταστάσεις τους. Τα διαχωριστικά των WC κατασκευάζονται με σκελετό και πάνελ αλουμινίου. Τόσο τα πάνελ, όσο και οι θύρες των WC έχουν απόσταση 13εκ. από το έδαφος για τον αποτελεσματικό καθαρισμό και την ασφαλή χρήση. Οι θύρες των WC έχουν λαβή μέσα και έξω και σύρτη από την εσωτερική πλευρά. Μετά την ολοκλήρωση των εργασιών και τη διέλευση των νέων σωληνώσεων, θα γίνουν επικαλύψεις με γυψοσανίδα, όπου απαιτείται. Τέλος γίνονται και οι απαιτούμενοι χρωματισμοί του χώρου.
- ΓΕΝΙΚΕΣ ΣΥΝΤΗΡΗΣΕΙΣ
 - ✓ Καθαίρεση επένδυσης τοίχων από μοριοσανίδες ή γυψοσανίδες, σύμφωνα με την μελέτη και φορτοεκφόρτωση των υλικών καθαίρεσης με τα χέρια και μεταφορά με αυτοκίνητο, όπου απαιτείται σύμφωνα με την μελέτη.
 - ✓ Καθαίρεση πλινθοδομών, σύμφωνα με την μελέτη και φορτοεκφόρτωση των υλικών καθαίρεσης με τα χέρια και μεταφορά με αυτοκίνητο, όπου απαιτείται σύμφωνα με την μελέτη.
 - ✓ Επιστρώσεις δαπέδων με πλακίδια GROUP 4, διαστάσεων 40x40 cm, σύμφωνα με την μελέτη.
 - ✓ Περιθώρια (σοβατεπιά) από κεραμικά πλακίδια με αρμούς πλάτους 2 mm, στερεούμενα με τσιμεντοκονία ή κόλλα πλακιδίων.

- ✓ Τοποθέτηση νέων χωρισμάτων από γυψοσανίδες ανθυγρές και πυράντοχες, επίπεδες, πάχους 15 mm, σύμφωνα με την μελέτη.
- ✓ Προετοιμασία και βάψιμο εσωτερικών επιφανειών (τοιχών και ταβανιών), σύμφωνα με την μελέτη.
- ✓ Προετοιμασία και βάψιμο επιφανειών (γυψοσανίδων), σύμφωνα με την μελέτη.
- ✓ Προμήθεια και τοποθέτηση θυρών αλουμινίου χωρίς υαλοστάσιο, διαστάσεων 1,10x2,20 m, σύμφωνα με την μελέτη.
- ✓ Τοποθέτηση ψευδοροφής, σύμφωνα με την μελέτη:
 - Μεταλλικός σκελετός ψευδοροφής
 - Ψευδοροφή από πλάκες ορυκτών ινών πάχους 15 έως 20 mm, διαστάσεων 600 x 600 mm ή 625 x 625 mm.
- ✓ Προετοιμασία και βάψιμο εσωτερικών επιφανειών (τοιχών και ταβανιών), σύμφωνα με την μελέτη.
- ✓ Αντικατάσταση παλαιών και τοποθέτηση νέων υδρορροών, προβλέπονται εξωτερικές και κατασκευάζονται από γαλβανισμένη σιδεροσωλήνα χωρίς ραφές διαστάσεων Φ120/4 στηριγμένες στην τοιχοδομή με εκτονούμενα γαλβανισμένα μεταλλικά βύσματα M6. Στα σημεία των στομιών θα προβλεφθεί ανοικτό κουτί (με μεταλλική σχάρα) για την εκτόνωση του αέρα και την γρήγορη απομάκρυνση των ομβρίων υδάτων. Όλες οι κατασκευές θα είναι από γαλβανισμένα υλικά.

ΚΟΖΑΝΗ/09/2021

ΣΥΝΤΑΧΘΗΚΕ

ΚΟΖΑΝΗ/09/2021

ΕΛΕΓΧΘΗΚΕ

ΚΟΖΑΝΗ/09/2021

ΘΕΩΡΗΘΗΚΕ

ΤΕΧΝΙΚΕΣ ΠΡΟΔΙΑΓΡΑΦΕΣ ΓΙΑ ΔΗΜΟΣΙΟΥΣ ΧΩΡΟΥΣ ΥΓΙΕΙΝΗΣ

1. Γενικά

Απαραίτητη προϋπόθεση για να θεωρηθεί ένα δημόσιο κτίριο ή δημόσιος χώρος προσβάσιμος, είναι η ύπαρξη τουαλέτας W.C, κατάλληλα διαμορφωμένης και με τον απαραίτητο εξοπλισμό για την εξυπηρέτηση κάθε κατηγορίας χρηστών, συμπεριλαμβανομένων και των εμποδιζομένων ατόμων. Σε αντίθετη περίπτωση τα κτίρια και οι χώροι αυτοί γίνονται απαγορευτικοί στην χρήση τους.

Με τον όρο "χώροι υγιεινής" νοείται ο χώρος που περιλαμβάνει εγκαταστάσεις νιπτήρων, ουρητηρίων και χώρους με λεκάνη W.C.

Σε κάθε κτίριο ή υπαίθριο χώρο που χρησιμοποιούνται από το κοινό πρέπει να προβλέπεται, ανάλογα με την συχνότητα χρήσης και την επιφάνειά τους, ορισμένος αριθμός χώρων υγιεινής. Σε όλα τα κτίρια αυτά θα προβλέπεται τουλάχιστον ένας χώρος υγιεινής ανά όροφο ειδικά διαμορφωμένος για χρήστες αναπηρικών αμαξιδίων, όπου δε, προβλέπονται συγκροτήματα χώρων υγιεινής θα κατασκευάζεται κατά προτίμηση ένας χώρος υγιεινής για άνδρες χρήστες αμαξιδίου και ένας για γυναίκες στα αντίστοιχα συγκροτήματα χώρων υγιεινής, οπωσδήποτε δε - στην δυσμενέστερη περίπτωση- ένας ειδικά διαμορφωμένος χώρος κοινός για άνδρες και γυναίκες χρήστες αμαξιδίου σε κάθε συγκρότημα. Όπου είναι δυνατόν συνιστάται οι ειδικά διαμορφωμένοι χώροι υγιεινής για άτομα με ειδικές ανάγκες να έχουν ανεξάρτητη είσοδο, χωρίς κοινό προθάλαμο με τους υπόλοιπους χώρους υγιεινής.

Σε περίπτωση υφιστάμενων κτιρίων όπου δεν είναι δυνατή η κατασκευή ιδιαίτερων χώρων υγιεινής για την εξυπηρέτηση των χρηστών αμαξιδίου, τότε είναι απαραίτητο

οι Η επιφάνεια αυτή πρέπει να είναι από υλικό αντιολισθητικό, ομοιογενές, σταθερό, με αντοχή στην χρήση και τις καιρικές συνθήκες προκειμένου για εξωτερικές ράμπες, με μικρή αντανακλαστικότητα και ευκολία στον καθαρισμό και την συντήρηση. Μέριμνα πρέπει να λαμβάνεται ώστε η υφή του δαπέδου να μην δυσχεραίνει την κίνηση των αμαξιδίων και των ατόμων με πατερίτσες, μπαστούνια ή άλλα βοηθητικά μέσα.

να διαμορφώνονται έτσι ώστε να εξυπηρετούν όλες τις κατηγορίες χρηστών συμπεριλαμβανομένων των χρηστών αμαξιδίων- προβλέποντας μεγαλύτερες διαστάσεις και κατάλληλο εξοπλισμό.

2. Δημόσιοι χώροι υγιεινής για εμποδιζόμενα άτομα

Οι χώροι αυτοί εξυπηρετούν όλες τις κατηγορίες αναπήρων ατόμων και χρησιμεύουν και ως χώροι υγιεινής "οικογενειακού τύπου", δηλαδή και για την φροντίδα των βρεφών και μικρών παιδιών συνοδευόμενων από γονέα. Πρέπει να τοποθετούνται σε εύκολα αναγνωρίσιμες θέσεις, κοντά στις εισόδους και τους πυρήνες κατακόρυφης κυκλοφορίας.

Στο εσωτερικό των δημόσιων χώρων υγιεινής πρέπει να προβλέπεται ελεύθερος χώρος περιστροφής, διαμέτρου 1.50μ.

Σήμανση

Η ύπαρξη των χώρων υγιεινής για εμποδιζόμενα άτομα πρέπει να σημαίνεται σε διάφορα σημεία των δημοσίων κτιρίων και χώρων σωστά και ευκρινώς την χρήση του Διεθνούς Συμβόλου Πρόσβασης (ΔΣΠ) και του συμβόλου

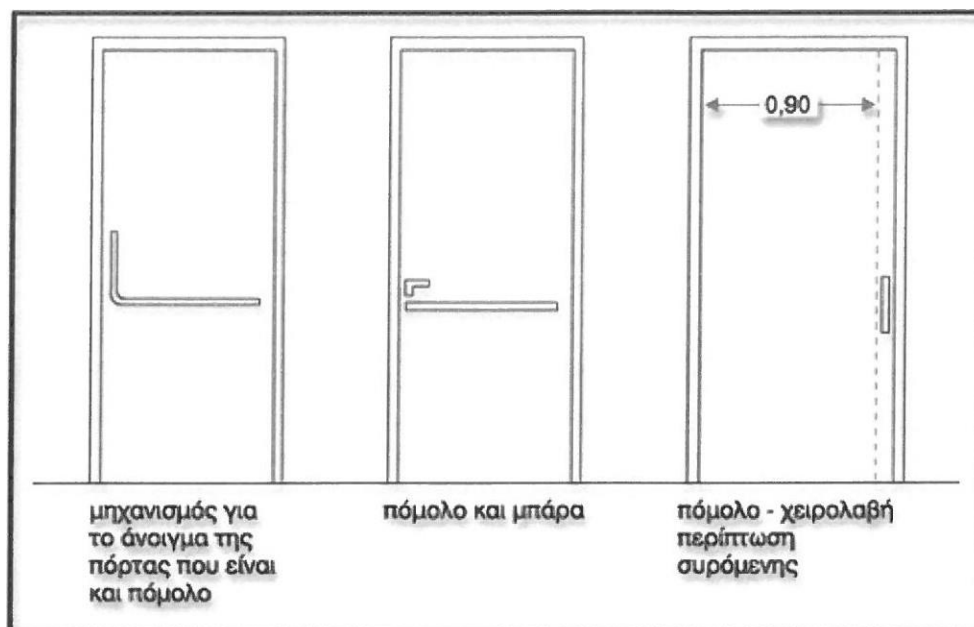
"w.c."

Προσπέλαση

Η προσπέλαση των χώρων υγιεινής, πρέπει να είναι ισόπεδη. Εάν υπάρχει αναπόφευκτη υψομετρική διαφορά, αυτή πρέπει να καλύπτεται με κεκλιμένα επίπεδα μεγίστης κλίσης 5% που θα κατασκευάζονται σύμφωνα με την Οδηγία του ΥΠΕΚΑ "Ράμπες ατόμων και αμαξιδίων". Το ελεύθερο πλάτος διαδρόμου ή κεκλιμένου επιπέδου πρέπει να είναι 1.20μ. - 1.30μ.

Είσοδος

Η πόρτα πρέπει να έχει πλάτος 0.90μ. από κάσα σε κάσα, να ανοίγει προς τα έξω ή να είναι συρόμενη. Θα πρέπει να υπολογίζεται ως μέγιστη δύναμη που απαιτείται για το άνοιγμα της θύρας τα 15 Newtons. Η χειρολαβή του θυρόφυλλου πρέπει να είναι τύπου α, β, ή γ, σύμφωνα με το σχετικό σχήμα που επισυνάπτεται. Ο μηχανισμός κλειδαριάς του θυρόφυλλου πρέπει να επιτρέπει το άνοιγμα και από την έξω πλευρά σε περίπτωση κινδύνου και επίσης να διαθέτει ένδειξη κατάληψης χώρου.



Εικόνα 272: Πόρτα εξόδου χώρων υγιεινής

Εξοπλισμός

Νιπτήρας

Το ύψος του νιπτήρα είναι 0.85μ. από το δάπεδο για το επάνω μέρος του και 0.70μ. για το κάτω και συνοδεύεται από ράφι στο ίδιο με αυτόν ύψος. Τα 0.70μ. ελεύθερος χώρος κάτω από τον νιπτήρα πρέπει να εξασφαλίζεται σε κάθε περίπτωση, η δε αποχέτευση του νιπτήρα δεν πρέπει να ενοχλεί τα γόνατα του χρήστη αναπηρικού αμαξιδίου. Είναι δυνατόν να επιλεγεί νιπτήρας μεταβλητού ύψους, τον οποίο ο χρήστης ρυθμίζει ανάλογα με τις ανάγκες του.

Ο νιπτήρας τοποθετείται δίπλα στη λεκάνη, το δε εμπρόσθιο άκρο του νιπτήρα τοποθετείται στην ίδια ευθεία με την εσωτερική παρειά της λεκάνης. Η απόσταση μεταξύ του άκρου της λεκάνης και του νιπτήρα πρέπει να είναι περίπου 0.10μ. και ποτέ να μην υπερβαίνει τα 0.25μ., έτσι ώστε να είναι δυνατή η χρήση του νιπτήρα από καθήμενο στη λεκάνη άτομο.

Εναλλακτικά, σε περιπτώσεις υπαρχόντων κτιρίων, αν δεν είναι δυνατόν να ακολουθηθεί η παραπάνω διάταξη, η λεκάνη τοποθετείται παράλληλα και δίπλα στον νιπτήρα (στον ίδιο τοίχο) και η απόσταση μεταξύ τους πρέπει να είναι 0.25μ. Για την αγκύρωση του νιπτήρα πρέπει να λαμβάνεται ιδιαίτερη μέριμνα ώστε να αντέχει σε κατακόρυφη φόρτιση 100Kg.

Η μπαταρία του νιπτήρα είναι αναμικτική, τύπου "κομμωτηρίου", με κινητό "τηλέφωνο"-ντους και με χειριστήρια τύπου μοχλού (όχι σφαιρικά). Στις περιπτώσεις εξωτερικών, μη εντοιχισμένων σωλήνων ύδρευσης ή αποχέτευσης, πρέπει αυτές να επενδύονται με μονωτικό υλικό, ώστε να αποφεύγονται πιθανά ατυχήματα ή τραυματισμοί.

Καθρέπτης

Τοποθετείται πάνω από το νιπτήρα με ελαφριά κλίση. Το κάτω μέρος του πρέπει να βρίσκεται σε ύψος 1.00μ. από το δάπεδο και το πάνω 2.00μ.

Λεκάνη

Μπροστά και δίπλα από μια πλευρά της λεκάνης, πρέπει να υπάρχει αρκετός χώρος για μετωπική ή πλάγια προσέγγιση ατόμου σε αμαξίδιο.

Όπως έχει αναφερθεί παραπάνω η ενδεδειγμένη διάταξη ως προς την τοποθέτηση της λεκάνης και του νιπτήρα είναι η τοποθέτηση τους σε κάθετους μεταξύ τους τοίχους.

Το ύψος της λεκάνης πρέπει να είναι 0.45μ. για να διευκολύνεται η μετακίνηση του χρήστη από το αμαξίδιο στη λεκάνη. Πρέπει να έχει πλάτη ύψους τουλάχιστον 0.30μ.

από την επιφάνεια του καλύμματος. Ένα καζανάκι χαμηλής πιέσεως με εύχρηστο χειρισμό π.χ. χειρολαβή στο πλάι είναι δυνατόν να την υποκαταστήσει.

Δίπλα στη λεκάνη αγκυρώνεται μη ολισθηρή σπαστή χειρολαβή μήκους περίπου 0.75μ. και με το επάνω μέρος της σε ύψος 0.70μ. από το δάπεδο. Η διάμετρος μιας τέτοιας χειρολαβής είναι 30χιλ. - 40 χιλ. (1 1/2" περίπου).

Ιδιαίτερη προσοχή πρέπει να δίνεται στον τρόπο στερέωσης των ειδών υγιεινής και των χειρολαβών (π.χ. πρόβλεψη πρόσθετου μεταλλικού

σκελετού, ενίσχυση ή κατασκευή τοίχου από μπετόν για την στήριξή του), έτσι ώστε να μπορούν να αντέχουν σε φόρτιση 100Kg.

Η θήκη χαρτιού καθαρισμού πρέπει να είναι σε θέση προσιτή στον χρήστη και να διαθέτει μηχανισμό παροχής χαρτιού φύλλο-φύλλο, ιδιαίτερα χρήσιμο σε μονόχειρες.

Κλήση βοήθειας

Είναι απαραίτητο να υπάρχει σύστημα κλήσης για περίπτωση ανάγκης παροχής βοήθειας, το οποίο θα διαθέτει κορδόνι που τοποθετείται περιμετρικά και παράλληλα με το δάπεδο, σε ύψος περίπου 0.15μ. - 0.20μ. από αυτό, ώστε να μπορεί να χρησιμοποιηθεί από οποιαδήποτε θέση μέσα στον συγκεκριμένο χώρο.

Πάγκος

Στους χώρους αυτούς πρέπει επίσης να προβλέπεται η ύπαρξη κινητού ανακλινόμενου συνήθως- ή και μόνιμου πάγκου για το άλλαγμα των βρεφών.

Διακόπτες

Οι διακόπτες φωτισμού πρέπει να έχουν πλακέτα με μεγάλη επιφάνεια και τοποθετούνται σε ύψος 0.90μ. - 1.20μ. από το δάπεδο.

Κρεμάστρες

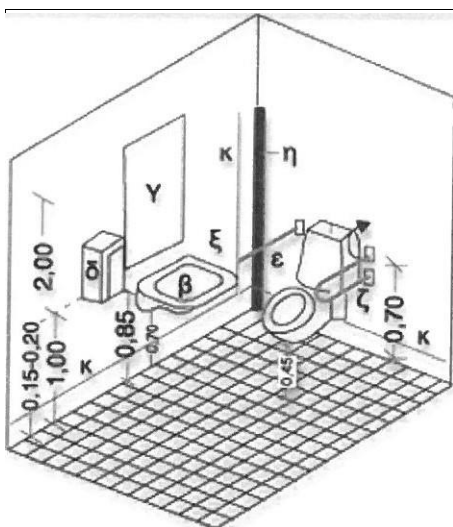
Σε όλους τους χώρους υγιεινής πρέπει να προβλέπονται κρεμάστρες σε δύο ύψη, στο 1.20μ και 1.80μ από το δάπεδο, σε κατάλληλες θέσεις του χώρου.

Δάπεδο

Τα υλικά κατασκευής του δαπέδου πρέπει να εξασφαλίζουν αντιολισθηρότητα, ομοιογένεια, μικρή ανακλαστικότητα και ευκολία στον καθαρισμό και την συντήρηση.

Η αποχέτευση του δαπέδου επιτυγχάνεται με κατάλληλα διαμορφωμένες κλίσεις προς το σιφόνι δαπέδου.

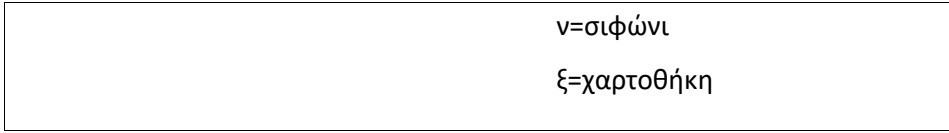
Οι χρωματικές αντιθέσεις μεταξύ δαπέδου, τοίχων, ειδών υγιεινής και θυρόφυλλου και ο άπλετος φωτισμός διευκολύνουν ιδιαίτερα τα άτομα με μειωμένη όραση.



α=λεκάνη β=νιπτήρας
γ=καθρέπτης
δ=πετσετοθήκη ή
σύστημα για στέγνωμα
χεριών ε —οριζόντια
χειρολαβή ζ=σπαστή
χειρολαβή η =
κατακόρυφη χειρολαβή
κ=σύστημα κλίσης
λ=ανακλινόμενο

(περίπτωση ύπαρξης
ντούς) μ=θέση μπαταρίας
ντούς χειρολαβής, θέση

σαπουνοθήκης



Εικόνα 73: Σχεδιασμός W.C.

ΚΟΖΑΝΗ/09/2021
ΣΥΝΤΑΧΘΗΚΕ

ΚΟΖΑΝΗ/09/2021
ΕΛΕΓΧΘΗΚΕ

ΚΟΖΑΝΗ/09/2021
ΘΕΩΡΗΘΗΚΕ